

ISG IRG GRG IHG YG 型



单级单吸管道离心泵

Single Stage Single Suction Type Pipe Centrifugal Pump

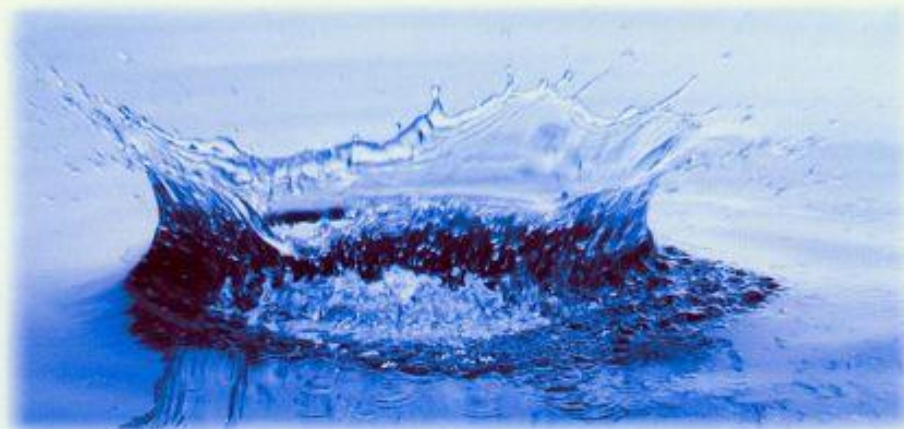
上海民泉泵业有限公司

地址：上海市交通西路48号 电话：021-36523279 网址：<http://www.minquan021.com>

CONTENTS

产 品 概 述	1
特 点	1
用 途	1
工 作 条 件	1
型 号 意 义	2
结 构 说 明	4
主 要 性 能 参 数	5-8
性 能 型 谱	9
外 型 及 安 装 图	9
安 装 尺 寸 表	10-14
附 件 及 安 装 尺 寸	15
联 接 方 式	16
管 路 损 耗 参 考 表	17

上海民泉泵业有限公司



ISG系列单级单吸立式管道离心泵

产品概述

ISG型系列单级单吸管道离心泵，是本单位科技人员联合国内水泵专家选用国内优秀水力模型，采用IS型离心泵之性能参数，在一般立式泵的基础上进行巧妙组合设计而成，同时根据使用温度、介质等不同在ISG型基础上派生出适用热水、高温、腐蚀性化工泵、油泵。该系列产品具有高效节能、噪音低、性能可靠等优点。符合最新国家机械部JB/T53058-93的标准要求。产品按国际ISO2858标准设计制造。93年通过国家机械工业部管道泵产品统检合格。

特点

1. 泵为立式结构，进出口口径相同，且位于同一中心线上，可象阀门一样安装于管路之中，外形紧凑美观，占地面积小，建筑投入低，如加上防护罩则可置于户外使用。

2. 叶轮直接安在电机的加长轴上，轴向尺寸短，结构紧凑，泵与电机轴承配置合理，能有效地平衡泵运转产生的径向和轴向负荷，从而保证了泵的运行平稳，振动噪音很低。

3. 轴封采用机械密封或机械密封组合，采用进口钛合金密封环、中型耐高温机械密封和采用硬质合金材质，耐磨密封，能有效地增长机械密封的使用寿命。

4. 安装检修方便，无需拆动管路系统，只要卸下泵联体座螺母即可抽出全部转子部件。

5. 可根据使用要求即流量和扬程的需要采用泵的串、并联运行方式。

6. 可根据管路布置的要求采用泵的竖式和横式安装。

用途

1. ISG型立式管道离心泵，供输送清水及物理化学性质类似于清水的其他液体之用，适用于工业和城市给排水，高层建筑增压送水，园林喷灌，消防增压，远距离输送，暖通制冷循环。浴室等冷热水循环增压及设备配套，使用温度 $T < 80^{\circ}\text{C}$ 。

2. IRG(GRG)型立式热水(高温)循环泵广泛适用于：能源、冶金、化工、纺织、造纸，以及宾馆饭店等锅炉高温热水增压循环输送及城市采暖系统循环用泵，IRG型使用温度 $T < 120^{\circ}\text{C}$ ，GRG型使用温度 $T < 240^{\circ}\text{C}$ 。

3. IHG型立式管道化工泵，供输送不含固体颗粒，具有腐蚀性，粘度类似于水的液体，适用于石油、化工、冶金、电力、造纸、食品制药和合成纤维等部门，使用温度为 $-20^{\circ}\text{C} \sim 120^{\circ}\text{C}$ 。

4. YG型立式管道油泵，供输送汽油、煤油、柴油等石油产品，被输送介质温度为 $-20^{\circ}\text{C} \sim +120^{\circ}\text{C}$ 。

工作条件

1. 吸入压力 $\leq 1.0\text{MPa}$ ，或泵系统最高工作压力 $\leq 1.6\text{MPa}$ ，即泵吸入口压力+泵扬程 $\leq 1.6\text{MPa}$ 、泵静压试验压力为 2.5MPa ，订货时请注明系统工作压力。泵系统工作压力大于 1.6MPa 时应在订货时另行提出。以便在制造时泵的过流部分和联接部分采用铸钢材料。

2. 环境温度 $< 40^{\circ}\text{C}$ ，相对湿度 $< 95\%$ 。

3. 所输送介质中固体颗粒体积含量不超过单位体积的 0.1% ，粒度 $> 0.2\text{mm}$ 。

注：如使用介质为带有细小颗粒，请在订货时说明，以便厂家采用耐磨式机械密封。



ISG型清水泵

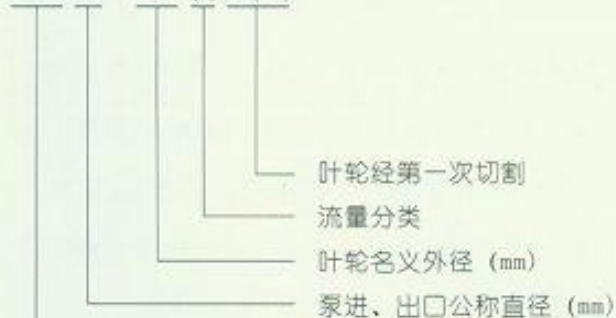


ISG型热水泵

上海民泉泵业有限公司

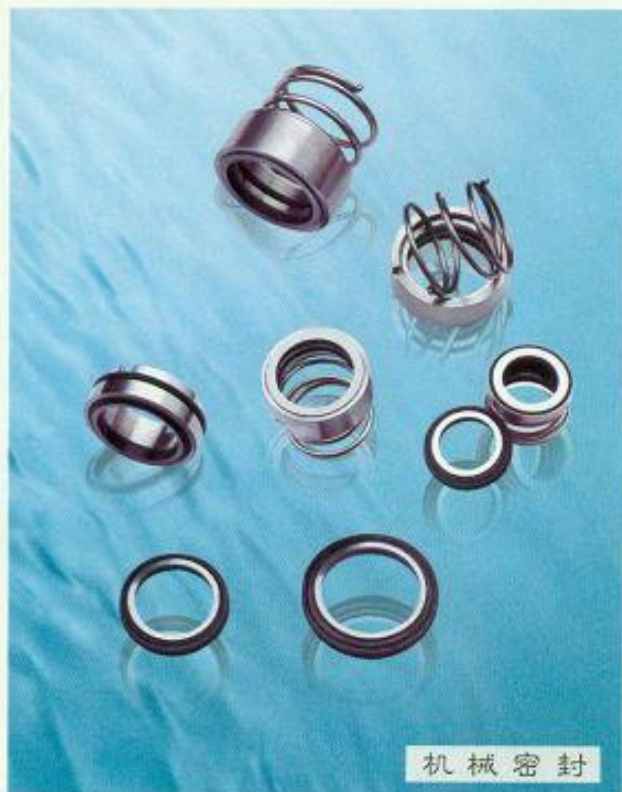
型号意义

ISG 50-160 (I) A(B)



泵类别

- ISG单级单吸管道离心泵
- IRG单级单吸热水管道离心泵
- GRG单级单吸高温管道离心泵
- IHG单级单吸化工泵
- YG单级单吸管道离心油泵



机械密封

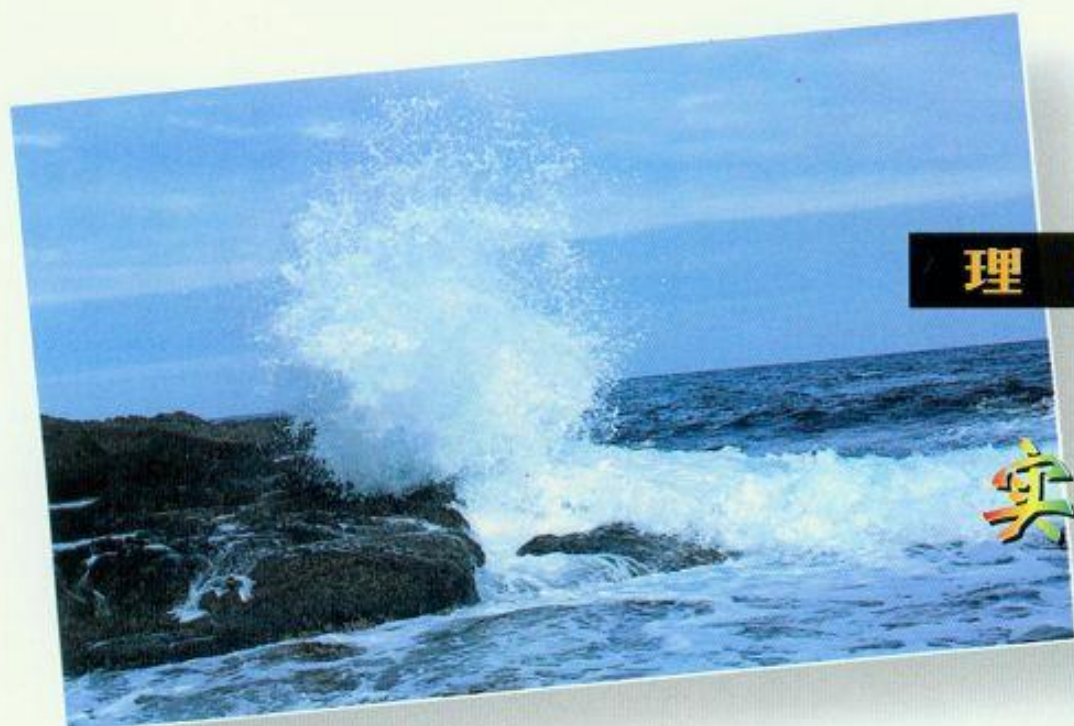


YS型化工泵



YG型油泵

上海民泉泵业有限公司



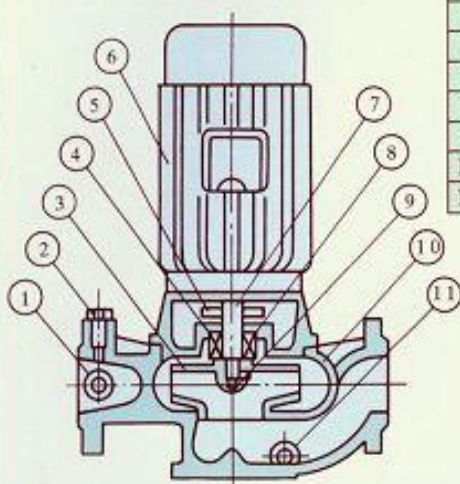
理想

可靠

实用

结构说明

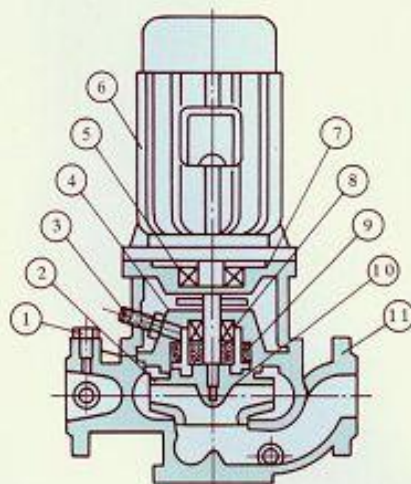
ISC普通型结构说明



1	取压塞
2	排气阀
3	叶轮
4	机械密封
5	挡水圈
6	电机
7	轴
8	联轴器
9	叶轮螺母
10	泵体
11	放水阀

1. 泵与电机同端盖，轴向尺寸缩短，结构简单；
2. 泵体上设有取压孔和放水孔；
3. 泵体上设有排气阀，工作前能排放泵内空气。
4. 泵体底部设有安装底板和螺栓孔，保证整体机组安装稳固。

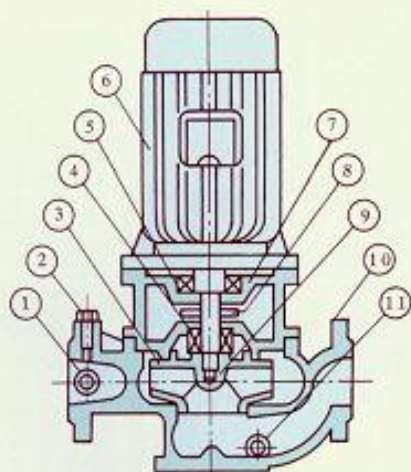
IHC化工型结构说明



1	排气阀
2	叶轮
3	冲洗冷却水管
4	泵盖
5	轴承
6	电机
7	联轴器
8	机械密封
9	轴承套
10	叶轮螺母
11	泵体

1. 机械密封前置有承磨付，泵盖上设有密封冷却，冲洗孔，适用于抽送介质易挥发，或结晶的场合，延长在介质含微小颗粒时机械密封的使用寿命；
2. 泵与电机轴承组合配置，保证轴运转精度，提高了密封的可靠性。
3. 机械密封采用硬质合金材质。

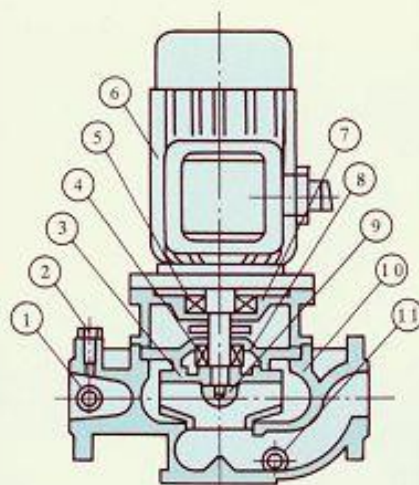
IRC热水型结构说明



1	取压塞
2	排气阀
3	叶轮
4	机械密封
5	轴承
6	电机
7	联轴器
8	挡水圈
9	叶轮螺母
10	泵体
11	放水阀

1. 泵体与上部结构中间装有隔热盖，适用于介质温度 $T < 120^{\circ}\text{C}$ 的场合。
2. 泵与电机轴承组合配置，保证轴运转精度，提高了密封的可靠性。
3. 可根据用户要求隔热盖内安装风冷装置。

YG油泵结构说明



1	取压塞
2	排气阀
3	叶轮
4	机械密封
5	轴承
6	电机
7	联轴器
8	泵盖
9	叶轮螺母
10	泵体
11	放水阀

1. 本结构适用于输送不含固体颗粒的介质，温度为 $-20^{\circ}\text{C} \sim +120^{\circ}\text{C}$ 的油类；
2. 所输送油类介质温度 $T > 120^{\circ}\text{C}$ 或含有微量颗粒时，可选择高温结构或化工泵结构。

ISG、IRG、GRG、IHG、YG系列主要性能参数

型号	流量Q		扬程 (m)	效率 (%)	转速 (r/min)	电机 功率 (kW)	必需汽 蚀余量 (NPSH) _r	重量 (kg)
	(m ³ /h)	(l/s)						
15-80	1.1 1.5 2.0	0.3 0.42 0.55	8.5 9 9	26 34 34	2800	0.18	2.3	17
20-110	1.8 2.5 3.3	0.5 0.69 0.91	16 15 13.5	25 34 35	2800	0.37	2.3	25
20-160	1.8 2.5 3.3	0.5 0.69 0.91	33 30 30	19 25 23	2900	0.75	2.3	29
25-110	2.8 4 5.2	0.78 1.11 1.44	16 15 13.5	34 42 41	2900	0.55	2.3	26
25-125	2.8 4 5.2	0.78 1.11 1.44	20.6 20 18	28 36 35	2900	0.75	2.3	28
25-125A	2.5 3.6 4.6	0.69 1.0 1.28	17 16 14.4	35	2900	0.55	2.3	27
25-160	2.8 4 5.2	0.78 1.11 1.44	33 30 30	24 32 33	2900	1.5	2.3	39
25-160A	2.6 3.7 4.9	0.12 1.03 1.36	29 28 26	31	2900	1.1	2.3	34
32-100(I)	4.4 6.3 8.3	1.22 1.75 2.32	13.2 12.5 11.3	48 54 53	2900	0.75	2.0	32
32-125	3.5 5 6.5	0.97 1.39 1.8	22 20 18	40 44 42	2900	0.75	2.3	28
32-125A	3.1 4.5 5.8	0.86 1.25 1.61	17.6 16 14.4	43	2900	0.55	2.3	28
32-160(I)	4.4 6.3 8.3	1.22 1.75 2.32	33.2 32 30.2	34 40 42	2900	2.2	2.0	47
32-200(I)	4.4 6.3 8.3	1.22 1.75 2.32	50.5 50 48	26 33 35	2900	4	2.0	43
32-200A	2.8 4 5.2	0.78 1.11 1.44	44.6 44 42.7	35 40 42	2900	2.2	2.0	74
40-100	4.4 6.3 8.3	1.22 1.75 2.32	13.2 12.5 11.3	48 54 53	2900	0.55	2.3	32
40-100A	3.9 5.6 7.4	1.08 1.56 2.06	10.6 10 9	52	2900	0.37	2.3	32
40-125	4.4 6.3 8.3	1.22 1.75 2.32	21 20 18	41 46 43	2900	1.1	2.3	34
40-125A	3.9 5.6 7.4	1.08 1.56 2.06	17.6 16 14.4	40 45 41	2900	0.75	2.3	33
40-160	4.4 6.3 8.3	1.22 1.75 2.32	33 32 30	35 40 40	2900	2.2	2.3	47
40-160A	4.1 5.9 7.8	1.14 1.64 2.17	29 28 26.3	34 39 39	2900	1.5	2.3	43
40-160B	3.8 5.5 7.2	1.06 1.53 2.0	25.5 24 22.5	34 38 37	2900	1.1	2.3	38
40-200	4.4 6.3 8.3	1.22 1.75 2.32	51 50 48	26 33 32	2900	4	2.3	74
40-200A	4.1 5.9 7.8	1.14 1.64 2.17	45 44 42	26 31 30	2900	3	2.3	62
40-200B	3.7 5.3 7.0	1.03 1.47 1.94	38 36 34.5	29	2900	2.2	2.3	52
40-250	4.4 6.3 8.3	1.22 1.75 2.32	82 80 74	24 28 28	2900	7.5	2.3	105
40-250A	4.1 5.9 7.8	1.14 1.64 2.17	72 70 65	24 28 27	2900	5.5	2.3	98
40-250B	3.8 5.5 7.0	1.06 1.53 1.94	61.5 60 56	23 27 26	2900	4	2.3	77
40-100(I)	8.8 12.5 16.3	2.44 3.47 4.53	13.2 12.5 11.3	55 62 60	2900	1.1	2.3	34
40-100(I)A	8 11 14.5	2.22 3.05 4.03	10.6 10 9	60	2900	0.75	2.3	32
40-125(I)	8.8 12.5 16.3	2.44 3.47 4.53	21.2 20 17.8	49 58 57	2900	1.5	2.3	38
40-125(I)A	8 11 14.5	2.22 3.05 4.03	17 16 14.4	57	2900	1.1	2.3	33
40-160(I)	8.8 12.5 16.3	2.44 3.47 4.53	33 32 30	45 52 51	2900	3	2.3	56
40-160(I)A	8.2 11.7 15.2	2.28 3.25 4.22	29 28 26	44 51 50	2900	2.2	2.3	47

型号	流量Q		扬程 (m)	效率 (%)	转速 (r/min)	电机 功率 (kW)	必需汽 蚀余量 (NPSH) _r	重量 (kg)
	(m ³ /h)	(l/s)						
40-160(I)B	7.3 10.4 13.5	2.38 2.89 3.75	23 22 20.5	50	2900	1.5	2.3	43
40-200(I)	8.8 12.5 16.3	2.44 3.47 4.53	51.2 50 48	38	2900	5.5	2.3	85
40-200(I)A	8.3 11.7 15.3	2.31 3.25 4.25	45.0 44 42	37 45 45	2900	4	2.3	75
40-200(I)B	7.5 10.6 13.8	2.08 2.94 3.83	37 36 34	44	2900	3	2.3	63
40-250(I)	8.8 12.5 16.3	2.44 3.47 4.53	81.2 80 77.5	31 38 40	2900	11	2.3	145
40-250(I)A	8.2 11.5 15.2	2.28 3.22 4.22	71.0 70 68	38	2900	7.5	2.3	95
40-250(I)B	7.6 10.8 14	2.11 3.0 3.89	61.4 60 58	37	2900	7.5	2.3	94
40-250(I)C	7.1 10.0 13.1	1.97 2.78 3.64	53.2 52 50.4	36	2900	5.5	2.3	88
50-100	8.8 12.5 16.3	2.44 3.47 4.53	13.6 12.5 11.3	55 62 60	2900	1.1	2.3	36
50-100A	8 11 14.5	2.22 3.05 4.03	11 10 9	60	2900	0.75	2.3	35
50-125	8.8 12.5 16.3	2.44 3.47 4.53	21.5 20 17.8	49 58 57	2900	1.5	2.3	43
50-125A	8 11 14.5	2.22 3.05 4.03	17 16 14	57	2900	1.1	2.3	38
50-160	8.8 12.5 16.3	2.44 3.47 4.53	33 32 30	45 52 51	2900	3	2.3	59
50-160A	8.2 11.7 15.2	2.28 3.25 4.22	29 28 26	44 51 50	2900	2.2	2.3	51
50-160B	7.3 10.4 13.5	2.38 2.89 3.75	23 22 20.5	50	2900	1.5	2.3	47
50-200	8.8 12.5 16.3	2.44 3.47 4.53	52 50 48	38 46 46	2900	5.5	2.3	101
50-200A	8.3 11.7 15.3	2.31 3.25 4.25	45.8 44 42	37 45 45	2900	4	2.3	80
50-200B	7.5 10.6 13.8	2.08 2.94 3.83	37 36 34	44	2900	3	2.3	68
50-250	8.8 12.5 16.3	2.44 3.47 4.53	82 80 77.5	29 38 40	2900	11	2.3	160
50-250A	8.2 11.5 15.2	2.28 3.22 4.22	71.5 70 68	38	2900	7.5	2.3	115
50-250B	7.6 10.8 14	2.11 3.0 3.89	61.4 60 58	37	2900	7.5	2.3	114
50-250C	7.1 10.0 13.1	1.97 2.78 3.64	53.2 52 50.4	36	2900	5.5	2.3	108
50-100(I)	17.5 25 32.5	4.86 6.94 9.03	13.7 12.5 10.5	67 69 69	2900	1.5	2.5	41
50-100(I)A	15.6 22.3 29	4.3 6.19 8.1	11 10 8.4	65 67 68	2900	1.1	2.5	36
50-125(I)	17.5 25 32.5	4.86 6.94 9.03	21.5 20 18	60 68 67	2900	3	2.5	56
50-125(I)A	15.6 22.3 29	4.33 6.19 8.1	17 16 13.6	58 66 65	2900	2.2	2.5	48
50-160(I)	17.5 25 32.5	4.86 6.94 9.03	34.4 32 27.5	54 63 60	2900	4	2.5	72
50-160(I)A	16.4 23.4 30.4	4.56 6.5 8.44	30 28 24	54 62 59	2900	4	2.5	71
50-160(I)B	15.0 21.6 28	4.17 6.0 7.78	26 24 20.6	58 60 60	2900	3	2.5	59
50-200(I)	17.5 25 32.5	4.86 6.94 9.03	52.7 50 45.5	49 58 59	2900	7.5	2.5	108
50-200(I)A	16.4 23.5 30.5	4.56 6.53 8.47	46.4 44 40	48 57 58	2900	7.5	2.5	107
50-200(I)B	15.2 21.8 28.3	4.22 6.06 7.86	40 38 34.5	55	2900	5.5	2.5	100
50-250(I)	17.5 25 32.5	4.86 6.94 9.03	82 80 76.5	39 50 52	2900	15	2.5	175

ISG、IRG、GRG、IHG、YG系列主要性能参数

型号	流量Q		扬程 (m)	效率 (%)	转速 (r/min)	电机 功率 (kW)	必需汽 蚀余量 (NPSH)r	重量 (kg)
	(m³/h)	(l/s)						
50-250(I)A	16.4 23.4 30.5	4.56 6.5 8.47	71.5 70 67	39 50 52	2900	11	2.5	165
50-250(I)B	15 21.6 28	4.17 6.0 7.78	61 60 57.4	38 49 54	2900	11	2.5	165
50-315(I)	17.5 25 32.5	4.86 6.94 9.03	128 125 122	30 40 44	2900	30	2.5	310
50-315(I)A	16.6 23.7 31	4.61 6.58 8.6	115 113 110	30 40 44	2900	22	2.5	245
50-315(I)B	15.7 22.5 29.2	4.36 6.25 8.0	103 101 98	39 50 52	2900	18.5	2.5	215
50-315(I)C	14.4 20.6 26.8	4.0 5.72 7.44	86 85 83	38 40 44	2900	15	2.5	195
65-100	17.5 25 32.5	4.86 6.94 9.03	13.7 21.5 10.5	67 69 69	2900	1.5	2.5	46
65-100A	15.6 22.3 29	4.3 6.19 8.1	11 10 8.4	65 67 68	2900	1.1	2.5	41
65-125	17.5 25 32.5	4.86 6.94 9.03	21.5 20 18	60 68 67	2900	3	2.5	58
65-125A	15.6 22.3 29	4.3 6.19 8.1	17 16 14.4	58 66 65	2900	2.2	2.5	49
65-160	17.5 25 32.5	4.86 6.94 9.03	34.4 32 27.5	54 63 60	2900	4	2.5	75
65-160A	16.4 23.4 30.4	4.56 6.5 8.44	30 28 24	54 62 59	2900	4	2.5	75
65-160B	15.0 21.6 28	4.17 6.0 7.78	26 24 20.6	58 58 58	2900	3	2.5	63
65-200	17.5 25 32.5	4.86 6.94 9.03	52.7 50 45.5	49 58 59	2900	7.5	2.5	107
65-200A	16.4 23.5 30.5	4.56 6.53 8.47	46.4 44 40	48 57 58	2900	7.5	2.5	107
65-200B	15.2 21.8 28.3	4.22 6.06 7.86	40 38 34.5	55 55 55	2900	5.5	2.5	100
65-250	17.5 25 32.5	4.86 6.94 9.03	82 80 76.5	39 50 52	2900	15	2.5	180
65-250A	16.4 23.4 30.5	4.56 6.5 8.47	71.5 70 67	39 50 52	2900	11	2.5	170
65-250B	15 21.6 28	4.17 6.0 7.78	61 60 57.4	38 49 54	2900	11	2.5	170
65-315	17.5 25 32.5	4.86 6.94 9.03	127 125 122	32 40 44	2900	30	2.5	320
65-315A	16.6 23.7 31	4.61 6.58 8.6	115 113 110	32 40 44	2900	22	2.5	255
65-315B	15.7 22.5 29.2	4.36 6.25 8.0	103 101 98	39 50 52	2900	18.5	2.5	225
65-315C	14.4 20.6 26.8	4.0 5.72 7.44	86 85 83	38 40 44	2900	15	2.5	205
65-100(I)	35 50 65	9.72 13.9 18.1	13.8 12.5 10	67 73 70	2900	3	3.0	63
65-100(I)A	31.3 44.7 58	8.7 12.4 16.1	11 10 8	66 72 69	2900	2.2	3.0	53
65-125(I)	35 50 65	9.72 13.9 18.1	22 20 17	67 72.5 70	2900	5.5	3.0	99
65-125(I)A	31.3 45 58	8.7 12.5 16.1	17.5 16 13.6	66 71 69	2900	4	3.0	78
65-160(I)	35 50 65	9.72 13.9 18.1	35 32 28	65 71 70	2900	7.5	3.0	103
65-160(I)A	32.7 46.7 61	9.1 13.0 16.9	30.6 28 24	62 70 69	2900	7.5	3.0	103
65-160(I)B	30.3 43.3 56.3	8.4 12.0 15.6	26 24 21	66 69 69	2900	5.5	3.0	97
65-200(I)	35 50 65	9.72 13.9 18.1	53.5 50 46	55 67 68	2900	15	3.0	176
65-200(I)A	32.8 47 61	9.1 13.1 16.9	47 44 40	54 66 67	2900	11	3.0	166
65-200(I)B	30.5 43.5 56.6	8.5 12.1 15.7	40.6 38 33.4	65 65 65	2900	7.5	3.0	114

型号	流量Q		扬程 (m)	效率 (%)	转速 (r/min)	电机 功率 (kW)	必需汽 蚀余量 (NPSH)r	重量 (kg)
	(m³/h)	(l/s)						
65-250(I)	35 50 65	9.72 13.9 18.1	83 80 72	52 59 60	2900	22	3.0	235
65-250(I)A	32.5 46.7 61	9.0 13.0 16.9	73 70 63	52 59 60	2900	18.5	3.0	205
65-250(I)B	30 43.3 56	8.3 12.0 15.6	62 60 54	58 59 54	2900	15	3.0	180
65-315(I)	35 50 65	9.72 13.9 18.1	128 125 121	44 54 57	2900	37	3.0	350
65-315(I)A	32.5 46.5 60.5	9.0 12.9 16.8	112.6 110 106.4	43 54 57	2900	30	3.0	335
65-315(I)B	31 44.5 58	8.6 12.4 16.1	102.5 100 98	53 53 53	2900	30	3.0	335
65-315(I)C	29 41 53.6	8.1 11.4 14.9	87 85 83	51 51 51	2900	22	3.0	270
80-100	35 50 65	9.72 13.9 18.1	13.8 12.5 10	67 73 70	2900	3	3.0	63
80-100A	31.3 44.7 58	8.7 12.5 16.1	11 10 8	66 72 69	2900	2.2	3.0	54
80-125	35 50 65	9.72 13.9 18.1	22 20 17	67 72.5 70	2900	5.5	3.0	99
80-125A	31.3 45 58	8.7 12.5 16.1	17.5 16 13.6	66 71 69	2900	4	3.0	79
80-160	35 50 65	9.72 13.9 18.1	35 32 28	65 71 70	2900	7.5	3.0	105
80-160A	32.7 46.7 61	9.1 13.0 16.9	30.6 28 24	62 70 69	2900	7.5	3.0	105
80-160B	30.3 43.3 56.3	8.4 12.0 15.6	26 24 21	66 69 69	2900	5.5	3.0	98
80-200	35 50 65	9.72 13.9 18.1	53.5 50 46	55 67 68	2900	15	3.0	175
80-200A	32.8 47 61	9.1 13.1 16.9	47 44 40	54 66 67	2900	11	3.0	165
80-200B	30.5 43.5 56.6	8.5 12.1 15.7	40.6 38 33.4	65 65 65	2900	7.5	3.0	115
80-250	35 50 65	9.72 13.9 18.1	83 80 72	52 59 60	2900	22	3.0	240
80-250A	32.5 46.7 61	9.0 13.0 16.9	73 70 63	52 59 60	2900	18.5	3.0	210
80-250B	30 43.3 56	8.3 12.0 15.6	62 60 54	58 59 54	2900	15	3.0	185
80-315	35 50 65	9.72 13.9 18.1	128 125 122	44 54 57	2900	37	3.0	355
80-315A	32.5 46.5 60.5	9.0 12.9 16.8	112.6 110 107.4	43 54 57	2900	30	3.0	340
80-315B	31 44.5 58	8.6 12.4 16.1	102.5 100 98	53 53 53	2900	30	3.0	340
80-315C	29 41 53.6	8.1 11.4 14.9	87 85 83	51 51 51	2900	22	3.0	275
80-350	35 50 65	9.72 13.9 18.1	146 150 142	55 66 67	2900	55	3.0	570
80-350A	31 44.5 58	8.6 12.4 16.1	138.4 142 134.8	65 65 65	2900	45	3.0	470
80-350B	29 41 53.6	8.1 11.4 14.9	131.4 135 127.8	63 63 63	2900	37	3.0	440
80-100(I)	70 100 130	19.4 27.8 36.1	13.6 12.5 11	66 76 75	2900	5.5	4.5	108
80-100(I)A	62.6 89 116	17.4 24.7 32.2	11 10 8.8	64 74 74	2900	4	4.5	87
80-125(I)	70 100 130	19.4 27.8 36.1	23.6 20 14	66 76 65	2900	11	4.5	163
80-125(I)A	62.6 89 116	17.4 24.7 32.2	19 16 11	68 78 65	2900	7.5	4.5	113
80-160(I)	70 100 130	19.4 27.8 36.1	36.5 32 24	66 76 65	2900	15	4.5	184
80-160(I)A	65.4 93.6 121.6	18.2 26.0 33.8	32 28 21	68 74 67	2900	11	4.5	174

ISG、IRG、GRG、IHG、YG系列主要性能参数

型号	流量Q		扬程 (m)	效率 (%)	转速 (r/min)	电机 功率 (kW)	必需汽 蚀余量 (NPSH) _r	重量 (kg)
	(m³/h)	(l/s)						
80-160(I)B	60.6 86.6 112.5	16.8 24.1 31.3	72 24 18	72	2900	11	4.5	174
80-200(I)	70 100 130	19.4 27.8 36.1	54 50 42	65 74 73	2900	22	4.0	251
80-200(I)A	65.4 93.5 121.6	18.2 26.0 33.8	47.5 44 37	64 73 72	2900	18.5	4.0	220
80-200(I)B	61 87 113	16.9 24.2 31.4	41 38 32	65 74 73	2900	15	4.0	198
80-250(I)	70 100 130	19.4 27.8 36.1	87 80 68	62 69 68	2900	37	4.0	330
80-250(I)A	65.4 93.5 121.6	18.2 26.0 33.8	76 70 59.5	61 68 67	2900	30	4.0	315
80-250(I)B	61 87 113	16.9 24.2 31.4	65 60 51	66 74 73	2900	30	4.0	315
80-315(I)	70 100 130	19.4 27.8 36.1	132 125 114	55 66 67	2900	75	4.0	675
80-315(I)A	66.5 95 123.6	18.5 26.4 34.3	119 113 103	55 66 67	2900	55	4.0	535
80-315(I)B	63 90 117	17.5 25 32.5	106.6 101 92	65	2900	45	4.0	420
80-315(I)C	58 82 107	16.1 22.8 29.7	90 85 76	63	2900	37	4.0	366
100-100	70 100 130	19.4 27.8 36.1	13.6 12.5 11	66 76 75	2900	5.5	4.5	113
100-100A	62.6 89 116	17.4 24.7 32.2	11 10 8.8	64 74 74	2900	4	4.5	91
100-125	70 100 130	19.4 27.8 36.1	23.5 20 14	70 76 65	2900	11	4.5	169
100-125A	62.6 89 116	17.4 24.7 32.2	19 16 11	68 74 63	2900	7.5	4.5	118
100-160	70 100 130	19.4 27.8 36.1	36.5 32 24	63 76 65	2900	15	4.5	191
100-160A	65.4 93.5 121.6	18.2 26.0 33.8	32 28 21	68 74 67	2900	11	4.5	181
100-160B	60.6 86.6 112.5	16.8 24.1 31.3	27 24 18	72	2900	11	4.5	181
100-200	70 100 130	19.4 27.8 36.1	54 50 42	65 74 73	2900	22	4.0	245
100-200A	65.4 93.5 121.6	18.2 26.0 33.8	47.5 44 37	64 73 72	2900	18.5	4.0	215
100-200B	61 87 113	16.9 24.2 31.4	41 38 32	65 74 73	2900	15	4.0	193
100-250	70 100 130	19.4 27.8 36.1	87 80 68	62 69 68	2900	37	4.0	345
100-250A	65.4 93.5 121.6	18.2 26.0 33.8	76 70 59.5	61 68 67	2900	30	4.0	330
100-250B	61 87 113	16.9 24.2 31.4	65 60 51	66 74 73	2900	30	4.0	330
100-315	70 100 130	19.4 27.8 36.1	132 125 114	55 66 67	2900	75	4.0	689
100-315A	66.5 95 123.6	18.5 26.4 34.3	119 113 103	55 66 67	2900	55	4.0	549
100-315B	63 90 117	17.5 25 32.5	106.6 101 92	65	2900	45	4.0	439
100-315C	58 82 107	16.1 22.8 29.7	90 85 76	63	2900	37	4.0	385
100-100(I)	96 160 192	26.7 44.4 53.3	14 12.5 10	64 73 70	2900	11	4.5	115
100-125(I)	96 160 192	26.7 44.4 53.3	24 20 14	62 74 69	2900	15	4.5	168
100-125(I)A	84 140 168	23.3 39 46.7	20 17 12	64 72 68	2900	11	4.5	168
100-160(I)	96 160 192	26.7 44.4 53.3	24 20 14	62 74 69	2900	22	5.6	210
100-160(I)A	84 140 168	23.3 39 46.7	20 17 12	64 72 68	2900	18.5	5.0	210

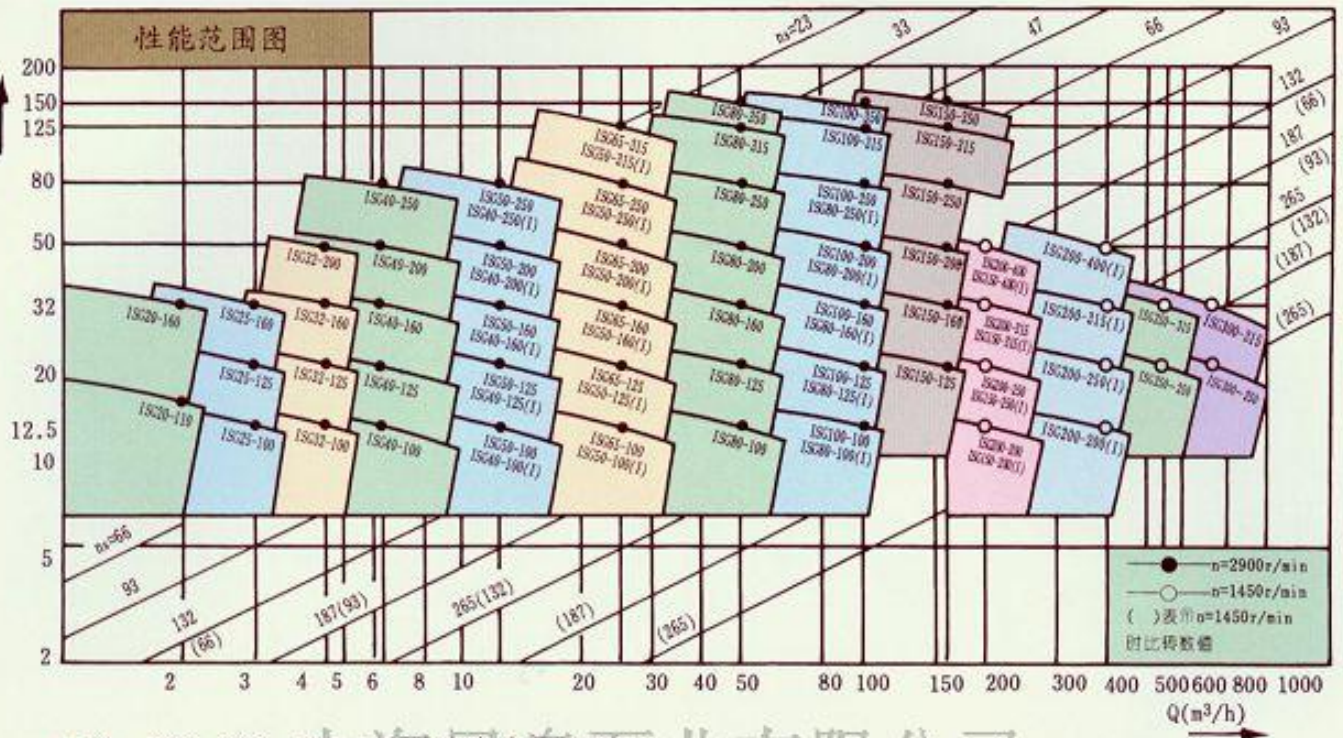
型号	流量Q		扬程 (m)	效率 (%)	转速 (r/min)	电机 功率 (kW)	必需汽 蚀余量 (NPSH) _r	重量 (kg)
	(m³/h)	(l/s)						
100-200(I)	96 160 192	26.7 44.4 53.3	53 50 45	69 79 78	2900	37	5.2	402
100-200(I)A	84 140 168	23.3 39 46.7	48 45 40	64 74 73	2900	30	4.5	395
100-200(I)B	60 100 120	16.7 27.8 33.3	43 40 36	72	2900	22	4.5	360
100-250(I)	96 160 192	26.7 44.4 53.3	83 80 72	65 77 74	2900	55	4.8	560
100-250(I)A	84 140 168	23.3 39 46.7	75 72 65	60 72 69	2900	45	4.5	420
100-250(I)B	60 100 120	16.7 27.8 33.3	68 65 58	70	2900	37	4.5	400
100-350	60 100 120	16.7 27.8 33.3	153.6 150 142	72 72 74	2900	90	4.0	950
100-350A	61 87 113	16.9 24.2 31.4	145.6 142 134	75	2900	75	4.0	830
100-350B	58 82 107	16.1 22.8 29.7	138.6 135 127	75	2900	55	4.0	600
125-100	96 160 192	26.7 44.4 53.3	13 12.5 12	82	2900	11	4.0	180
125-100A	86 143 172	23.9 39.7 47.8	10.4 10 9.6	77	2900	7.5	4.0	125
125-125	96 160 192	26.7 44.4 53.3	22.6 20 17	80	2900	15	4.0	220
125-125A	86 143 172	23.9 39.7 47.8	18 16 13.6	77	2900	11	4.0	210
125-160	96 160 192	26.7 44.4 53.3	36 32 28	78	2900	22	4.0	265
125-160A	90 150 180	25 41.7 50	31.5 28 24.5	76	2900	18.5	4.0	230
125-160B	83 138 166	21.7 38.3 46.1	27 24 21	73	2900	15	4.0	215
125-200	96 160 192	26.7 44.4 53.3	55 50 46	77	2900	37	5.5	395
125-200A	90 150 180	25 41.7 50	48.4 44 40.5	76	2900	30	5.5	380
125-200B	83 138 166	21.7 38.3 46.1	41.3 37.5 34.5	75	2900	22	5.5	320
125-250	96 160 192	26.7 44.4 53.3	87 80 73	75	2900	55	5.0	580
125-250A	90 150 180	25 41.7 50	76 70 64	74	2900	45	5.5	490
125-250B	83 138 166	21.7 38.3 46.1	65 60 55	73	2900	37	5.5	430
125-315	96 160 192	26.7 44.4 53.3	133 125 119	70	2900	90	5.0	790
125-315A	90 150 180	25 41.7 50	117 110 104.6	70	2900	75	5.0	710
125-315B	86 143 172	23.9 39.7 47.8	106.4 100 95.2	69	2900	75	5.0	705
125-315C	80.5 134 161	22.4 37.2 44.7	96 88 86	67	2900	55	5.0	585
150-125	96 160 192	26.7 44.4 53.3	22.6 24 17	66 76 76	2900	11	4.0	210
150-125A	90 150 180	25 41.7 50	18 16 13.6	77	2900	7.5	4.0	130
150-160	96 160 192	26.7 44.4 53.3	36 32 27	75	2900	22	4.0	270
150-160A	90 150 180	25 41.7 50	32 28 23.5	76	2900	18.5	4.0	230
150-160B	84 140 168	23.3 39 46.7	27 24 21	73	2900	15	4.0	220
150-200	140 200 260	38.9 55.6 72.2	13.8 12.5 10.6	68 78 78	1450	15	3.0	265
150-200A	125 176 232.5	34.7 49.7 64.6	11 10 8.5	66 76 76	1450	11	3.0	244

ISG、IRG、GRG、IHG、YG系列主要性能参数

型号	流量Q		扬程 (m)	效率 (%)	转速 (r/min)	电机 功率 (kW)	必需汽 蚀余量 (NPSH)r	重量 (kg)
	(m³/h)	(l/s)						
150-200B	84 140 168	23.3 39 46.7	41 38 34	75	2900	22	4.0	275
150-250	140 200 260	38.9 55.6 72.2	21.8 20 17	73 79 77	1450	18.5	3.0	300
150-250A	129 184.4 240	35.8 51.2 66.7	18.5 17 14.4	72 78 76	1450	15	3.0	262
150-250B	117 167 217.5	32.5 45.4 60.4	15.2 14 12	76	1450	11	3.0	241
150-315	140 200 260	38.9 55.6 72.2	33.8 32 28	70 78 73	1450	30	2.5	410
150-315A	131 187 243	36.4 51.9 67.5	29.5 28 24.5	69 77 77	1450	22	3.5	335
150-315B	121 173 225	33.5 48.1 62.5	25 24 21	76	1450	18.5	3.5	315
150-350	96 160 192	26.7 44.4 53.3	153.6 150 142.8	80	2900	110	5.5	970
150-350A	90 150 180	25 41.7 50	145.6 142 134.8	70	2900	90	5.2	790
150-350B	84 140 168	23.3 39 46.7	138.6 135 127.8	66 75 74	2900	75	5.5	705
150-400	140 200 260	38.9 55.6 72.2	53 50 44	68 75 71	1450	45	3.5	490
150-400A	131 187 243	36.4 51.9 67.5	46.6 44 38.3	67 74 70	1450	37	3.5	454
150-400B	122 174 226.5	33.9 48.3 62.9	40 38 33	73	1450	30	3.5	435
150-400C	112 160 208	31.1 44 57.8	34 32 28	71	1450	22	3.5	365
150-250(I)	120 200 260	33.3 55.6 72.2	87 80 74	65 78 74	2900	75	4.5	702
150-250(I)A	112 187 224	31.1 51.9 62.2	76 70 63	64 75 73	2900	55	4.5	561
150-250(I)B	104 173 208	28.9 48.1 57.8	65 60 54	73 74 72	2900	45	4.5	460
150-315(I)	120 200 240	33.3 55.6 66.7	133 125 120	58 73 75	2900	110	4.5	980
150-315(I)A	112 187 224	31.1 51.9 62.2	116 110 105	57 72 74	2900	90	4.5	800
150-315(I)B	104 173 208	28.9 48.1 57.8	100 95 91	55 70 72	2900	75	4.5	724
200-200	140 200 260	38.9 55.6 72.2	13.8 12.5 10.6	68 78 78	1450	15	3.0	265
200-200A	125 179 232.5	34.7 49.7 64.6	11 10 8.5	66 76 76	1450	11	3.0	244
200-250	140 200 260	38.9 55.6 72.2	21.8 20 17	73 79 77	1450	18.5	3.0	305
200-250A	129 184.4 240	35.8 51.2 66.7	18.5 17 14.4	72 78 76	1450	15	3.0	267
200-250B	117 167 217.5	32.5 45.4 60.4	15.2 14 12	76	1450	11	3.0	246
200-315	140 200 260	38.9 55.6 72.2	33.8 32 28	70 78 78	1450	30	3.5	417
200-315A	131 189 243	36.4 51.9 67.5	29.5 28 24.5	69 77 77	1450	22	3.5	342
200-315B	121 173 225	33.5 48.1 62.5	25 24 21	76	1450	18.5	3.5	322
200-400	140 200 260	38.9 55.6 72.2	53 50 44	68 75 71	1450	45	3.5	498
200-400A	131 187 243	36.4 51.9 67.5	46.6 44 38.3	67 74 70	1450	37	3.5	462
200-400B	122 174 226.5	33.9 48.3 62.9	40 38 33	73	1450	30	3.5	443
200-400C	112 160 208	31.1 44 57.8	34 32 28	71	1450	22	3.5	373

型号	流量Q		扬程 (m)	效率 (%)	转速 (r/min)	电机 功率 (kW)	必需汽 蚀余量 (NPSH)r	重量 (kg)
	(m³/h)	(l/s)						
200-200(I)	200 400 520	77.8 111.1 144	13.4 12.5 10.5	70 80 79	1450	22	4.0	382
200-200(I)A	250 358 465	69.4 90.4 129.2	10.7 10 8.5	68 73 77	1450	18.5	4.0	346
200-250(I)	280 400 520	77.8 111.1 144	22.2 20 14	75 80 72	1450	30	4.0	475
200-250(I)A	250 358 465	69.4 90.4 129.2	18 18 11.2	73 78 70	1450	20	4.0	405
200-250(I)B	226 322 419	62.8 89.4 116.4	14.4 13 7.3	70 75 67	1450	18.5	4.0	387
200-315(I)	280 400 520	77.8 111.4 144	36 32 26	73 80 75	1450	55	4.0	675
200-315(I)A	262 374 486	72.8 103.9 135	31.5 28 23	75 79 74	1450	45	4.0	560
200-315(I)B	242 346 450	67.3 96.1 125	27 24 19.5	78	1450	37	4.0	535
200-400(I)	280 400 520	77.8 111.4 144	54.5 50 39	75 81 77	1450	75	4.0	830
200-400(I)A	262 374 486	72.8 103.9 135	48 44 34	80	1450	75	4.0	830
200-400(I)B	242 346 450	67.3 96.1 125	41.4 38 29.6	78	1450	55	5.0	685
200-400(I)C	224 320 416	62.2 88.9 116.5	34.9 32 25	76	1450	45	5.0	580
250-250	350 500 650	97.2 152.8 180.5	22 20 16	78 82 81	1450	50	5.0	620
250-250A	300 500 600	83.3 139 166.7	18.3 17 14	76 80 80	1450	37	5.0	550
250-235	300 500 600	83.3 139 166.7	14 11 11	73 78 78	1480	22	4.5	410
250-300	300 500 600	83.3 139 166.7	22 20 16	78	1480	37	4.5	550
250-315	350 500 650	97.2 152.8 180.5	34 32 28	76 80 79	1450	75	5.5	890
250-315A	300 500 600	83.3 139 166.7	29.5 28 24	74 78 77	1450	55	5.5	690
250-315B	260 450 520	72.2 125 144.4	25 24 20	70 74 72	1450	45	5.5	620
250-400	300 500 600	83.3 139 166.7	54.5 50 39	72	1480	90	4.5	1530
300-235	480 720 900	133.3 200 250	20 18 15.5	77 81 74	970	55	5.0	1120
300-235A	438 607 821	121.7 182.5 228.1	16.5 15 13	75 79 72	970	45	5.0	1030
300-235B	400 600 750	111.1 152.8 208.3	14 12.5 11	73 77 70	970	37	5.0	890
300-300	480 720 900	133.3 200 250	31 28 23	77 81 77	970	75	5.0	1350
300-300A	444 666 833	123.3 185 231.4	26.5 24 21.5	76 80 76	970	75	5.0	1350
300-300B	415 623 779	115.3 173.1 261.4	23 21 18.5	79	970	55	5.0	1170
300-380	480 720 900	133.3 200 250	48 44 34	84	970	132	5.0	1900
300-380A	444 666 833	123.3 185 231.4	41.4 38 30	80	970	110	5.0	1700
300-380B	409 614 767	113.6 170.6 213.1	35 32 25	78	970	90	5.0	1530
300-235(I)	718 1080 1345	199.4 300 373.6	44.6 40 34.6	82	1450	160	5.5	1680
300-235(I)A	642 965 1203	178.3 268.1 334.2	36.7 32 27.7	80	1450	132	5.5	1440

ISG型系列性能型谱



注：IRG、GRG、IHG、YG型性能范围同ISG。

上海民泉泵业有限公司

泵外型及安装图

